



Hofer

Eisen- und Stahlwaren GmbH.



Inhalt

Hauskanal

Straßenkanal

Dränagen

Tunnelrohre

PE-Druckschlauch

HT-Produkte

Laufschielen

Formrohre

Baustahlgitter

Rundrohre

Profile

Flachstahl

Winkelstahl

Schrauben

Bleche

Trapexprofile

Hauskanal

nach ÖNORM EN1401-1
nach DIN EN1401-1

Rohre aus PVC-hart für
Erdverlegung, gemäß
ÖNORM EN 1401-1
oder DIN 1401-1 mit
angepasster Steckmuffe
und Dichtring.

Farbe: orangebraun
nach RAL 8023

Hauskanalrohre

Hauskanalrohr	100/500 mm
Hauskanalrohr	100/1000 mm
Hauskanalrohr	100/2000 mm
Hauskanalrohr	100/3000 mm
Hauskanalrohr	100/5000 mm

Hauskanalrohr	125/500 mm
Hauskanalrohr	125/1000 mm
Hauskanalrohr	125/2000 mm
Hauskanalrohr	125/3000 mm
Hauskanalrohr	125/5000 mm

Hauskanalrohr	150/500 mm
Hauskanalrohr	150/1000 mm
Hauskanalrohr	150/2000 mm
Hauskanalrohr	150/3000 mm
Hauskanalrohr	150/5000 mm

Hauskanalrohr	200/500 mm
Hauskanalrohr	200/1000 mm
Hauskanalrohr	200/2000 mm
Hauskanalrohr	200/3000 mm
Hauskanalrohr	200/5000 mm



Hauskanalbogen

Hauskanalbogen	100/15°
Hauskanalbogen	100/30°
Hauskanalbogen	100/45°
Hauskanalbogen	100/67°
Hauskanalbogen	100/87°

Hauskanalbogen	125/15°
Hauskanalbogen	125/30°
Hauskanalbogen	125/45°
Hauskanalbogen	125/67°
Hauskanalbogen	125/87°

Hauskanalbogen	150/15°
Hauskanalbogen	150/30°
Hauskanalbogen	150/45°
Hauskanalbogen	150/67°
Hauskanalbogen	150/87°

Hauskanalbogen	200/15°
Hauskanalbogen	200/30°
Hauskanalbogen	200/45°
Hauskanalbogen	200/67°
Hauskanalbogen	200/87°

Hauskanaleinfachabzweiger 45°

Hauskanaleinfachabzweiger	100/100mm
Hauskanaleinfachabzweiger	125/100 mm
Hauskanaleinfachabzweiger	125/125 mm
Hauskanaleinfachabzweiger	150/100 mm
Hauskanaleinfachabzweiger	150/125 mm
Hauskanaleinfachabzweiger	150/150 mm
Hauskanaleinfachabzweiger	200/100 mm
Hauskanaleinfachabzweiger	200/125 mm
Hauskanaleinfachabzweiger	200/150 mm
Hauskanaleinfachabzweiger	200/200 mm



Hauskanalauftweitstücke

Hauskanalauftweitstück	100/125 mm
Hauskanalauftweitstück	100/150 mm
Hauskanalauftweitstück	125/150 mm
Hauskanalauftweitstück	150/200 mm



Hauskanalmuffenstopfen

Hauskanalmuffenstopfen	100 mm
Hauskanalmuffenstopfen	125 mm
Hauskanalmuffenstopfen	150 mm
Hauskanalmuffenstopfen	200 mm



Hauskanalüberschubmuffe

Hauskanalüberschubmuffe	100 mm
Hauskanalüberschubmuffe	125 mm
Hauskanalüberschubmuffe	150 mm
Hauskanalüberschubmuffe	200 mm



Hauskanalputzstück mit rundem Schraubdeckel

Hauskanalputzstück mit rundem Schraubdeckel	100 mm
Hauskanalputzstück mit rundem Schraubdeckel	125 mm
Hauskanalputzstück mit rundem Schraubdeckel	150 mm
Hauskanalputzstück mit rundem Schraubdeckel	200 mm



Einhandputzstück mit Kunststoffdeckel

Einhandputzstück mit Deckel	250 mm
Einhandputzstück mit Deckel	300 mm
Einhandputzstück mit Deckel	400 mm
Einhandputzstück mit Deckel	500 mm

Straßenkanal

nach ÖNORM EN1401-1
nach DIN EN1401-1

Rohre aus PVC-hart für
Erdverlegung, gemäß
ÖNORM EN 1401-1
angepasster Steckmuffe
und Dichtring.

Farbe: orangebraun
nach RAL 8023

Straßenkanalrohre

Straßenkanalrohr	250/1000 mm
Straßenkanalrohr	250/2000 mm
Straßenkanalrohr	250/5000 mm

Straßenkanalrohr	300/1000 mm
Straßenkanalrohr	300/2000 mm
Straßenkanalrohr	300/5000 mm

Straßenkanalrohr	400/1000 mm
Straßenkanalrohr	400/2000 mm
Straßenkanalrohr	400/5000 mm

Straßenkanalrohr	500/1000 mm
Straßenkanalrohr	500/2000 mm
Straßenkanalrohr	500/5000 mm



Straßenkanalbogen

Straßenkanalbogen	250/15°
Straßenkanalbogen	250/30°

Straßenkanalbogen	250/45°
Straßenkanalbogen	250/87°

Straßenkanalbogen	300/15°
Straßenkanalbogen	300/30°
Straßenkanalbogen	300/45°
Straßenkanalbogen	300/87°

Straßenkanalbogen	400/15°
Straßenkanalbogen	400/30°
Straßenkanalbogen	400/45°
Straßenkanalbogen	400/87°

Straßenkanalbogen	500/15°
Straßenkanalbogen	500/30°
Straßenkanalbogen	500/45°
Straßenkanalbogen	500/87°

Straßenkanaleinfachabzweiger

Straßenkanaleinfachabzweiger	250/150 mm
Straßenkanaleinfachabzweiger	250/200 mm
Straßenkanaleinfachabzweiger	250/250 mm

Straßenkanaleinfachabzweiger	300/150 mm
Straßenkanaleinfachabzweiger	300/200 mm
Straßenkanaleinfachabzweiger	300/250 mm
Straßenkanaleinfachabzweiger	300/300 mm

Straßenkanaleinfachabzweiger	400/150 mm
Straßenkanaleinfachabzweiger	400/200 mm
Straßenkanaleinfachabzweiger	400/250 mm
Straßenkanaleinfachabzweiger	400/300 mm
Straßenkanaleinfachabzweiger	400/400 mm

Straßenkanaleinfachabzweiger	500/150 mm
Straßenkanaleinfachabzweiger	500/200 mm
Straßenkanaleinfachabzweiger	500/250 mm
Straßenkanaleinfachabzweiger	500/300 mm
Straßenkanaleinfachabzweiger	500/400 mm



Straßenkanalreduktion

Straßenkanalreduktion	250/200 mm
Straßenkanalreduktion	300/250 mm
Straßenkanalreduktion	400/300 mm
Straßenkanalreduktion	500/400 mm

Straßenkanalmuffenstopfen

Straßenkanalmuffenstopfen	250 mm
Straßenkanalmuffenstopfen	300 mm
Straßenkanalmuffenstopfen	400 mm
Straßenkanalmuffenstopfen	500 mm



Straßenkanalüberschubmuffe

Straßenkanalüberschubmuffe	250 mm
Straßenkanalüberschubmuffe	300 mm
Straßenkanalüberschubmuffe	400 mm
Straßenkanalüberschubmuffe	500 mm



Einhandputzstück mit Kunststoffdeckel

Einhandputzstück mit Deckel	250 mm
Einhandputzstück mit Deckel	300 mm
Einhandputzstück mit Deckel	400 mm
Einhandputzstück mit Deckel	500 mm

Dränagen

Flexibles Dränagenrohr,
schlagfest, UV-beständig,
gerillt, schwarz



Dränagenrohre gelocht

Dränagenrohr flexibel gelocht 50 mm	50 m per Rolle
Dränagenrohr flexibel gelocht 65 mm	50 m per Rolle
Dränagenrohr flexibel gelocht 80 mm	50 m per Rolle
Dränagenrohr flexibel gelocht 100 mm	50 m per Rolle
Dränagenrohr flexibel gelocht 125 mm	50 m per Rolle
Dränagenrohr flexibel gelocht 160 mm	50 m per Rolle
Dränagenrohr flexibel gelocht 200 mm	45 m per Rolle

Dränagenrohre ungelocht

Dränagenrohr flexibel ungelocht 50 mm	50 m per Rolle
Dränagenrohr flexibel ungelocht 65 mm	50 m per Rolle
Dränagenrohr flexibel ungelocht 80 mm	50 m per Rolle
Dränagenrohr flexibel ungelocht 100 mm	50 m per Rolle
Dränagenrohr flexibel ungelocht 125 mm	50 m per Rolle
Dränagenrohr flexibel ungelocht 160 mm	50 m per Rolle
Dränagenrohr flexibel ungelocht 200 mm	45 m per Rolle

Verbindungs-muffe

DX Verbindungs-muffe	50 mm
DX Verbindungs-muffe	65 mm
DX Verbindungs-muffe	80 mm
DX Verbindungs-muffe	100 mm
DX Verbindungs-muffe	125 mm
DX Verbindungs-muffe	160 mm
DX Verbindungs-muffe	200 mm

Schrägstücke

DX Schrägstücke 45°	50 mm
DX Schrägstücke 45°	65 mm
DX Schrägstücke 45°	80 mm
DX Schrägstücke 45°	100 mm
DX Schrägstücke 45°	125 mm
DX Schrägstücke 45°	160 mm
DX Schrägstücke 45°	200 mm

T-Stücke

DX T-Stück	50 mm
DX T-Stück	65 mm
DX T-Stück	80 mm
DX T-Stück	100 mm
DX T-Stück	125 mm
DX T-Stück	160 mm
DX T-Stück	200 mm

Anschluss-Stücke

DX Anschluss-Stück	80-100/50 mm
DX Anschluss-Stück	80-100/65 mm
DX Anschluss-Stück	100-125/80 mm
DX Anschluss-Stück	125-160/100 mm



Tunnelrohre

Sickenrohr aus PVC-U quergewellt und geschlitzt, tunnelförmig mit glatter Fließsohle

Farbe: blau
DIN 4262

Tunnelrohr

Tunnelrohr	80/6000 mm
Tunnelrohr	100/6000 mm
Tunnelrohr	150/6000 mm
Tunnelrohr	150/6000 mm
Tunnelrohr	200/6000 mm
Tunnelrohr	250/6000 mm
Tunnelrohr	300/6000 mm
Tunnelrohr	350/6000 mm

Tunnelrohr-Winkel

Tunnelrohr-Winkel	80/45°
Tunnelrohr-Winkel	89/90°
Tunnelrohr-Winkel	100/45°
Tunnelrohr-Winkel	100/90°
Tunnelrohr-Winkel	150/45°
Tunnelrohr-Winkel	150/90°
Tunnelrohr-Winkel	200/45°
Tunnelrohr-Winkel	200/90°



Tunnelrohr-T-Stück

Tunnelrohr-T-Stück	80 mm
Tunnelrohr-T-Stück	100 mm
Tunnelrohr-T-Stück	150 mm
Tunnelrohr-T-Stück	200 mm

Tunnelrohr-Verbindungsuffe

Tunnelrohr-Verbindungsuffe	80 mm
Tunnelrohr-Verbindungsuffe	100 mm
Tunnelrohr-Verbindungsuffe	150 mm
Tunnelrohr-Verbindungsuffe	200 mm
Tunnelrohr-Verbindungsuffe	250 mm
Tunnelrohr-Verbindungsuffe	300 mm

Tunnelrohr-Endkappen

Tunnelrohr-Endkappen	80 mm
Tunnelrohr-Endkappen	100 mm
Tunnelrohr-Endkappen	150 mm
Tunnelrohr-Endkappen	200 mm

Tunnelrohr-Reduzieruffe

Tunnelrohr-Reduzieruffe	100/80 mm
Tunnelrohr-Reduzieruffe	150/100 mm
Tunnelrohr-Reduzieruffe	200/150 mm

PE-Druckschlauch

PE-hart aus Polyäthylen
ÖNorm B 5172

PE-Druckrohr 6 bar	3/4 Zoll
PE-Druckrohr 6 bar	1 Zoll
PE-Druckrohr 6 bar	5/4 Zoll
PE-Druckrohr 6 bar	6/4 Zoll
PE-Druckrohr 6 bar	2 Zoll
PE-Druckrohr 6 bar	2 1/2 Zoll
PE-Druckrohr 6 bar	3 Zoll
PE-Druckrohr 6 bar	3 1/2 Zoll
PE-Druckrohr 6 bar	4 Zoll

PE-Druckrohr 10 bar	1/2 Zoll
PE-Druckrohr 10 bar	3/4 Zoll
PE-Druckrohr 10 bar	1 Zoll
PE-Druckrohr 10 bar	5/4 Zoll
PE-Druckrohr 10 bar	6/4 Zoll
PE-Druckrohr 10 bar	2 Zoll
PE-Druckrohr 10 bar	2 1/2 Zoll
PE-Druckrohr 10 bar	3 Zoll
PE-Druckrohr 10 bar	3 1/2 Zoll
PE-Druckrohr 10 bar	4 Zoll

HT-Produkte

HT-Rohr

HT-Rohr	40/150 mm
HT-Rohr	40/250 mm
HT-Rohr	40/500 mm
HT-Rohr	40/1000 mm
HT-Rohr	40/1500 mm
HT-Rohr	40/2000 mm

HT-Rohr	50/150 mm
HT-Rohr	50/250 mm
HT-Rohr	50/500 mm
HT-Rohr	50/1000 mm
HT-Rohr	50/1500 mm
HT-Rohr	50/2000 mm

HT-Rohr	70/150 mm
HT-Rohr	70/250 mm
HT-Rohr	70/500 mm
HT-Rohr	70/1000 mm
HT-Rohr	70/1500 mm
HT-Rohr	70/2000 mm

HT-Rohr	100/150 mm
HT-Rohr	100/250 mm
HT-Rohr	100/500 mm
HT-Rohr	100/1000 mm
HT-Rohr	100/1500 mm
HT-Rohr	100/2000 mm

HT-Rohr	125/150 mm
HT-Rohr	125/250 mm
HT-Rohr	125/500 mm
HT-Rohr	125/1000 mm
HT-Rohr	125/1500 mm
HT-Rohr	125/2000 mm

HT-Rohr	150/150 mm
HT-Rohr	150/250 mm
HT-Rohr	150/500 mm
HT-Rohr	150/1000 mm
HT-Rohr	150/1500 mm
HT-Rohr	150/2000 mm



HT-Bogen

HT-Bogen	40 mm 15°
HT-Bogen	40 mm 30°
HT-Bogen	40 mm 45°
HT-Bogen	40 mm 67°
HT-Bogen	40 mm 87°

HT-Bogen	50 mm 15°
HT-Bogen	50 mm 30°
HT-Bogen	50 mm 45°
HT-Bogen	50 mm 67°
HT-Bogen	50 mm 87°

HT-Bogen	70 mm 15°
HT-Bogen	70 mm 30°
HT-Bogen	70 mm 45°
HT-Bogen	70 mm 67°
HT-Bogen	70 mm 87°

HT-Bogen	100 mm 15°
HT-Bogen	100 mm 30°
HT-Bogen	100 mm 45°
HT-Bogen	100 mm 67°
HT-Bogen	100 mm 87°

HT-Bogen	125 mm 15°
HT-Bogen	125 mm 30°
HT-Bogen	125 mm 45°
HT-Bogen	125 mm 67°
HT-Bogen	125 mm 87°

HT-Bogen	150 mm 15°
HT-Bogen	150 mm 30°
HT-Bogen	150 mm 45°
HT-Bogen	150 mm 67°
HT-Bogen	150 mm 87°



Weiters führen wir noch

HT-Einfachabzweiger

HT-Aufweitstück

HT-Überschubmuffe

HT-Muffenstopfen

HT-Reinigungsrohr

HT-Clip-Schelle

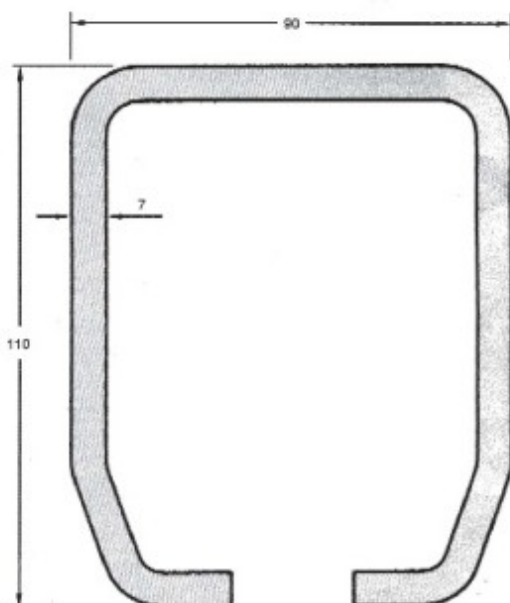
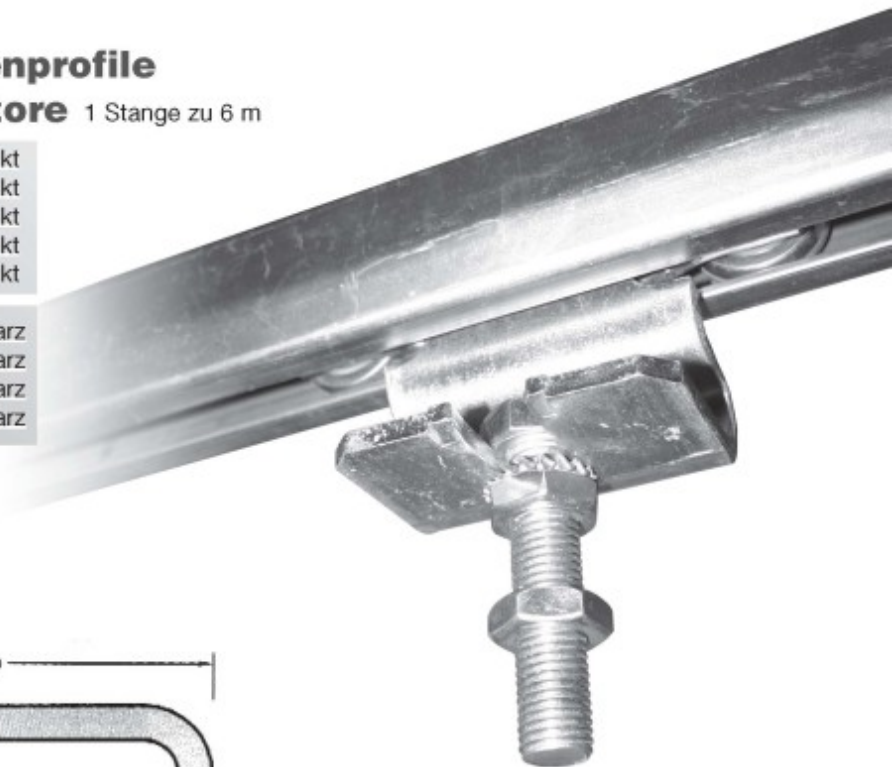


Laufschienen

Laufschienenprofile für Schiebetore 1 Stange zu 6 m

Laufschiene 100 verzinkt
Laufschiene 300 verzinkt
Laufschiene 400 verzinkt
Laufschiene 500 verzinkt
Laufschiene 600 verzinkt

Laufschiene 300 schwarz
Laufschiene 400 schwarz
Laufschiene 500 schwarz
Laufschiene 600 schwarz



Alle Profile in Stahl verzinkt (FE 5), in Werkslängen zu ca. 6000 mm lieferbar.

Auf Wunsch auch in Ausführung Stahl blank (FE 0) sowie das Profil und Zubehör Type 100, 400 und 500 in Edelstahl rostfrei lieferbar.

Profil-Type Nr.	100	300	400	500	600	700	900
Für Torgewichte bis maximal kg	90	170	300	600	1200	2000	
Maß b mm	30	40	48,5	65	80	90	125
b1 mm	8	11	15	18	22	25	32
h1 mm	28	35	43,5	60	75	110	140
e mm	15,8	20	25	34,1	41,9	60,5	77,2
s mm	1,75	2,75	3,20	3,60	4,50	6,50	5

Verbindungs- und Befestigungswinkel



Rollapparat

Rollapparat, doppelpaarig RD 1	Tragkraft 40 kg/Stk.
Rollapparat, doppelpaarig RD 3	Tragkraft 85 kg/Stk.
Rollapparat, doppelpaarig RD 4	Tragkraft 150 kg/Stk.
Rollapparat, doppelpaarig RD 5	Tragkraft 250 kg/Stk.

Rollapparat, einpaarig RE 1	Tragkraft 30 kg/Stk.
Rollapparat, einpaarig RE 3	Tragkraft 50 kg/Stk.
Rollapparat, einpaarig RE 4	Tragkraft 100 kg/Stk.
Rollapparat, einpaarig RE 5	Tragkraft 175 kg/Stk.



Laufrohr unverzinkt oder galvanisch verzinkt und chromatiert

Laufrohr-Bogenstück galvanisch verzinkt und chromatiert



Verbindungs-muffe galvanisch verzinkt und chromatiert

Muffe für Höhen- und Seitenverstellung galvanisch verzinkt und chromatiert



Einfachkonsole galvanisch verzinkt und chromatiert

Schweißmuffe unverzinkt oder galvanisch verzinkt und chromatiert



Doppelkonsole galvanisch verzinkt und chromatiert

Deckenbefestigung galvanisch verzinkt und chromatiert



Rohrpuffer galvanisch verzinkt und chromatiert

Einfachrolle galvanisch verzinkt und chromatiert



Doppelrolle galvanisch verzinkt und chromatiert

Doppelrolle horizontal drehbar galvanisch verzinkt und chromatiert



Verstärkungslasche galvanisch verzinkt und chromatiert (montiert in Verbindung mit Trägerplatte)

Bodenführungsrolle aus Nylon oder Messing mit Dübel



Wandbefestigung galvanisch verzinkt und chromatiert



Formrohre

Formrohre quadratisch

in Güte St 37/2,
nach DIN 2395

Abmessung	kg/m
15/15/1,5	0,63
15/15/2	0,81
20/20/1,5	0,87
20/20/2	1,12
25/25/1,5	1,10
25/25/2	1,44
25/25/2,5	1,76
25/25/3	1,92
30/30/1,5	1,34
30/30/2	1,75
30/30/2,5	2,15
30/30/3	2,39
34/34/2	1,98
35/35/1,5	1,57
35/35/2	2,07
35/35/2,5	2,15
35/35/3	2,86
40/40/1,5	1,81
40/40/2	2,38
40/40/2,5	2,93
40/40/3	3,33
40/40/4	4,25
45/45/2	2,69
50/50/2	3,01
50/50/2,5	3,72
50/50/3	4,28
50/50/4	5,51
60/60/2	3,64
60/60/3	5,22
60/60/4	6,76
70/70/3	6,16
70/70/4	8,02
80/80/3	7,10
80/80/4	9,28
90/90/3	8,04
90/90/4	10,50
100/100/3	8,99
100/100/4	11,80

Formrohre rechteckig

in Güte St 37/2,
nach DIN 2395

Abmessung	kg/m	Abmessung	kg/m
15/10/1,5	0,50	70/40/3	4,75
20/10/1,5	0,75	70/40/4	6,14
20/15/1,5	0,75	70/50/4	6,760
20/15/2	0,97	80/25/3	4,48
25/15/1,5	0,87	80/40/2	3,64
25/15/2	1,12	80/40/3	5,22
25/20/2	1,28	80/40/4	6,76
30/10/1,5	0,87	80/50/3	5,69
30/15/1,5	0,98	80/50/4	7,39
30/15/2	1,28	80/60/3	6,16
30/20/1,5	1,10	80/60/4	8,02
30/20/2	1,44	90/50/4	8,02
30/25/2	1,59	100/34/2	4,06
35/20/2	1,59	100/40/2	4,26
35/25/2	1,75	100/40/3	6,16
40/20/1,5	1,34	100/40/4	8,02
40/20/2	1,75	100/50/3	6,63
40/20/2,5	2,15	100/50/4	8,65
40/25/1,5	1,46	100/60/3	7,10
40/25/2	1,91	100/60/4	9,28
40/30/1,5	1,57	100/80/4	10,50
40/30/2	2,07	120/40/3	7,10
40/30/2,5	2,54	120/40/4	9,28
40/30/3	2,86	120/60/3	8,04
50/20/1,5	1,57	120/60/4	10,50
50/20/2	2,07	120/80/3	8,99
50/20/2,5	2,54	120/80/4	11,80
50/25/2	2,22		
50/25/2,5	2,74		
50/25/3	3,10		
50/30/1,5	1,81		
50/30/2	2,38		
50/30/2,5	2,93		
50/30/3	3,33		
50/34/2	2,51		
50/40/2	2,69		
50/40/3	3,80		
55/34/2	2,66		
60/20/2	2,38		
60/30/2	2,69		
60/30/2,5	3,33		
60/30/3	3,80		
60/40/2	3,01		
60/40/2,5	3,72		
60/40/3	4,28		
60/40/4	5,51		
60/50/3	4,75		

Formrohre quadratisch

sendzimiervverzinkt

Abmessung	kg/m
20/20/2	1,12
25/25/2	1,44
30/30/2	1,75
35/35/2	2,07
40/40/2	2,38
50/50/2	3,01
50/50/3	4,28
60/60/2	3,64
60/60/3	5,22
80/80/3	7,20

Formrohre rechteckig

sendzimiervverzinkt

Abmessung	kg/m
30/15/2	1,28
30/20/2	1,44
35/20/2	1,59
40/20/1,5	1,34
40/20/2	1,75
40/30/2	2,07
50/30/2	2,38
60/30/2	2,69
60/40/2	3,01
60/40/3	4,28
80/40/2	3,64
80/40/3	5,22
100/50/3	6,70

Großformrohre quadratisch

Werkstoff:
in Stangen von 6 oder 12 m

Abmessung	kg/m	Abmessung	kg/m
50/50/5	6,55	180/180/10	50,68
60/60/5	8,13	200/200/5	30,11
60/60/6	9,45	200/200/6	35,82
		200/200/8	46,51
70/70/5	9,70	200/200/10	56,96
80/80/5	11,30	220/220/5	32,40
80/80/6	13,21	220/220/6	39,59
80/80/8	16,36	220/220/8	51,53
		220/220/10	63,24
90/90/5	12,80	250/250/6	45,10
90/90/6	15,10	250/250/8	59,24
90/90/8	18,87	250/250/10	72,93
		250/250/12	86,18
100/100/5	14,40	300/300/6	54,50
100/100/6	16,98	300/300/8	71,80
100/100/8	21,39	300/300/10	71,80
100/100/10	25,56	300/300/12	86,18
110/110/4	12,99	350/350/8	84,36
110/110/5	15,98	350/350/10	104,33
110/110/6	18,87	350/350/12	213,87
120/120/3	10,84	400/400/8	96,93
120/120/4	14,25	400/400/10	120,03
120/120/5	17,55	400/400/12	142,71
120/120/6	20,75		
120/120/8	26,41		
120/120/10	31,84		
125/125/5	18,33		
125/125/6	21,69		
140/140/4	16,76		
140/140/5	20,69		
120/120/6	24,52		
140/140/8	31,43		
140/140/8,8	33,77		
140/140/10	38,12		
150/150/4	18,01		
150/150/5	22,26		
150/150/6	26,40		
150/150/8	33,95		
150/150/10	41,26		
160/160/5	23,83		
160/160/6	28,29		
160/160/8	36,46		
160/160/8	36,46		
160/160/10	44,40		
180/180/8	41,48		
180/180/8,8	45,22		

Großformrohre rechteckig

Werkstoff:
in Stangen von 6 oder 12 m

Abmessung	kg/m	Abmessung	kg/m
60/40/5	6,56	180/100/6	24,52
70/40/5	7,34	180/100/8	31,43
80/40/5	8,13	180/100/8,8	34,17
80/50/5	8,91	180/100/10	38,12
80/60/5	9,70	180/120/10	41,26
100/50/5	10,50	200/100/4	18,01
100/50/6	12,27	200/100/5	22,26
100/60/5	11,30	200/100/6	26,40
100/60/6	13,21	200/100/8	33,95
100/80/5	12,80	200/100/10	41,26
100/80/6	15,10	200/120/5	23,83
		200/120/6	28,29
120/60/5	12,80	200/120/8	36,46
120/60/6	15,10	200/120/10	44,40
120/80/5	14,40	200/150/6	31,11
120/80/6	16,98	200/150/8	40,23
120/80/8	21,39	200/150/10	49,11
120/100/10	28,70	220/120/6	30,17
140/50/3	8,48	220/120/8	38,97
140/70/3	9,43	220/120/10	47,54
140/70/4	12,36	220/140/6	32,05
140/70/5	15,19	220/140/8	41,48
140/70/6	17,92	250/100/10	49,11
140/80/4	12,99	250/150/5	30,11
140/80/5	15,98	250/150/6	35,82
140/80/6	18,87	250/150/8	46,51
140/80/7	21,32	250/150/10	56,96
140/80/8	23,90	260/140/10	56,96
150/50/5	14,24	300/100/5	30,01
150/75/5	16,37	300/100/6	35,68
150/75/6	19,34	300/200/6	45,10
150/100/4	14,87	300/200/8	59,24
150/100/5	18,33	300/200/10	72,93
150/100/6	21,69	300/200/12	86,12
150/100/8	27,67	400/200/8	71,80
150/100/10	33,41	400/200/10	88,63
		400/200/12	105,02
160/80/4	14,25		
160/80/5	17,55		
160/80/6	20,75		
160/80/8	26,41		
160/90/5	18,33		
160/90/6	21,69		
160/90/8	27,67		
160/120/10	38,12		
180/80/5	19,12		
180/80/6	22,63		
180/80/8	28,92		
180/100/5	20,69		



Stahlgitter

Baustahlgitter

ÖNORM B-4.200,

Abmessung 6 x 2,4 m (14,4 m²)

Abmessung kg/m²

AS 3	0,75
A 42	1,45
A 50	1,90
A 60	2,65
A 70	3,64
A 76	4,30
A 82	5,02
A 90	6,00
A 100	7,36
AQ 38	1,78
AQ 42	2,18
AQ 46	2,60
AQ 50	3,08
AQ 55	3,74
AQ 60	4,44
AQ 65	5,20
AQ 70	6,04
AQ 76	7,12
AQ 82	8,30

Betonrippenstahl

Mit österreichischer Zulassung;
Stangenlänge 14 m

Abmessung kg/m

6 mm	0,22
8 mm	0,40
10 mm	0,62
12 mm	0,89
14 mm	1,21
16 mm	1,58
20 mm	2,47

Rundrohre

Gewinderohre schwarz

Abmessung kg/m

3/8	0,85
1/2	1,22
3/4	1,58
1	2,44
5/4	3,14
6/4	3,61
2	5,10
2 1/2	6,51
3	8,47
4	12,10

Gewinderohre verzinkt

Abmessung kg/m

3/8	0,89
1/2	1,27
3/4	1,65
1	2,55
5/4	3,28
6/4	3,77
2	5,33
2 1/2	6,80
3	8,85
4	12,60

Konstruktions- rohre

DIN 2458/17100

Stangenlänge 6 m

Abmessung kg/m

22/2	0,95
27/2	1,23
35/2	1,56
42,2	1,99
48/2	2,28
60/2	2,88

Stahlrohre geschweisst

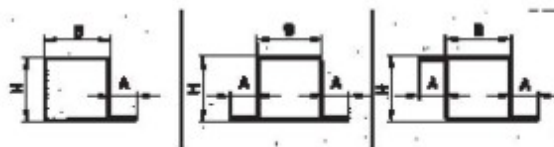
DIN 2458/17100

Stangenlänge 6 m

Abmessung kg/m

25/2	1,13
30/2	1,38
70/2,6	4,32
82,5/2,6	5,12
101,6/2,9	7,06
114,3/3,2	8,77

Faltstegprofile



L: 6000 mm
t: 2 mm

L: 6000 mm
t: 2 mm

L: 6000 mm
t: 2 mm

SERIE 34	Type L	kg/m	Type T	kg/m	Type Z	kg/m	Abmessungen		
							H	B	A
	3415 L	1,82	3415 T	2,25	3415 Z	2,25	34	15	15
	3420 L	1,98	3420 T	2,41	3420 Z	2,41	34	20	15
	3425 L	2,13	3425 T	2,57	3425 Z	2,57	34	25	15
	3430 L	2,29	3430 T	2,72	3430 Z	2,72	34	30	15
	3435 L	2,45	3435 T	2,88	3435 Z	2,88	34	35	15
	3440 L	2,61	3440 T	3,04	3440 Z	3,04	34	40	15
	3450 L	2,92	3450 T	3,35	3450 Z	3,35	34	50	15
	3455 L	3,08	3455 T	3,51	3455 Z	3,51	34	55	15
	3480 L	3,86	3480 T	4,29	3480 Z	4,29	34	80	15

SERIE 40	Type L	kg/m	Type T	kg/m	Type Z	kg/m	Abmessungen		
							H	B	A
	4020 L	2,32	4020 T	2,91	4020 Z	2,91	40	20	40
	4040 L	2,95	4040 T	3,54	4040 Z	3,54	40	40	20
	4050 L	3,26	4050 T	3,85	4050 Z	3,85	40	50	20
	4055 L	3,42	4055 T	4,01	4055 Z	4,01	40	55	20
	4070 L	3,89	4070 T	4,48	4070 Z	4,48	40	70	20

SERIE 50	Type L	kg/m	Type T	kg/m	Type Z	kg/m	Abmessungen		
							H	B	A
	5020 L	2,64	5020 T	3,23	5020 Z	3,23	50	20	20
	5030 L	2,95	5030 T	3,54	5030 Z	3,54	50	30	20
	5040 L	3,26	5040 T	3,85	5040 Z	3,85	50	40	20
	5050 L	3,58	5050 T	4,17	5050 Z	4,17	50	50	20
	5060 L	3,95	5060 T	4,53	5060 Z	4,53	50	60	20
	5070 L	4,21	5070 T	4,80			50	70	20
	5090 L	4,84					50	90	20

SERIE 60	Type L	kg/m	Type T	kg/m	Type Z	kg/m	Abmessungen		
							H	B	A
	6020 L	2,95	6020 T	3,54	6020 Z	3,54	60	20	20
	6050 L	3,89	6050 T	4,48	6050 Z	4,48	60	50	20

Flachstahl

in Güte St 37/2,
nach DIN 17100/1017

Abmessung	kg/m	Abmessung	kg/m	Abmessung	kg/m	Abmessung	kg/m
10/3	0,24	35/5	1,37	60/12	5,65	120/8	7,54
10/5	0,39	35/6	1,65	60/15	7,20	120/10	9,42
		35/8	2,20	60/20	9,42	120/12	11,30
12/3	0,28	35/10	2,75	60/30	14,10	120/15	14,10
12/6	0,57					120/20	18,80
		40/4	1,26	70/5	2,75	120/25	23,60
15/3	0,35	40/5	1,57	70/6	3,30		
15/4	0,47	40/6	1,88	70/8	4,40	130/10	10,20
15/5	0,59	40/8	2,51	70/10	5,50		
15/6	0,71	40/10	3,14	70/40	22,00	140/8	8,7
15/8	0,94	40/12	3,77			140/10	11,00
		40/15	4,71	80/5	3,14		
20/3	0,47	40/20	6,28	80/6	3,77	150/6	7,07
20/4	0,63	40/25	7,85	80/8	5,02	150/8	9,42
20/5	0,79			80/10	6,28	150/10	11,80
20/6	0,94	45/5	1,77	80/12	7,54	150/15	17,70
20/8	1,26	45/10	3,53	80/15	9,42	150/20	23,60
20/10	1,57	45/15	5,30	80/20	12,60	150/30	35,30
				80/25	15,70	150/40	47,10
25/3	0,59	50/4	1,57	80/30	18,80		
25/4	0,79	50/5	1,96	80/40	25,10	160/50	64,00
25/5	0,98	50/6	2,36	80/50	31,40		
25/6	1,18	50/8	3,14			200/8	12,80
25/8	1,57	50/10	3,93	100/5	3,93	200/10	16,00
25/10	1,96	50/12	4,71	100/6	4,71	200/15	24,00
		50/15	5,89	100/8	6,28	200/20	32,00
30/3	0,71	50/20	7,85	100/10	7,85	200/50	80,00
30/4	0,94	50/25	9,81	100/12	9,42		
30/5	1,18	50/30	11,80	100/15	11,80	250/10	20,00
30/6	1,41			100/20	15,70	250/15	30,00
30/8	1,88	60/4	1,88	100/25	19,60	250/20	40,00
30/10	2,36	60/5	2,36	100/30	23,60		
30/12	2,83	60/6	2,83	100/35	27,51	300/10	24,00
30/15	3,53	60/8	3,77	100/40	31,40	300/15	36,00
30/20	4,71	60/10	4,71	100/50	39,30	300/20	48,00

Winkelstahl

Winkelstahl

in Güte St 37/2,
nach DIN 17100/1028,
gleichschenkelig

Abmessung	kg/m
15/15/2	0,41
15/15/3	0,64
20/20/3	0,88
25/25/3	1,12
30/30/3	1,36
30/30/4	1,78
35/35/4	2,10
40/40/4	2,42
45/45/5	3,38
50/50/5	3,77
60/60/6	5,42
70/70/7	7,38
80/80/8	9,66
90/90/9	12,20
100/100/10	15,10

Winkelstahl

in Güte St 37/2,
nach DIN 17100/1029,
ungleichschenkelig

Abmessung	kg/m
40/20/3	1,35
50/30/5	2,96
60/30/5	3,37
60/40/5	3,76
80/40/6	5,41
80/40/8	7,07
90/60/6	6,82
90/60/8	1,00
100/50/6	6,85
100/50/8	8,99
120/80/10	15,00
150/100/10	19,00

Winkelstahl feuerverzinkt

in Güte St 37/2,

Abmessung	kg/m
30/30/3	1,43
40/40/4	2,54
50/50/5	3,96

Spezial U-Stahl

in Güte St 37/2,
nach DIN 17100/1026

Abmessung	kg/m
40/20/5	2,83
50/38/5	5,59
65/42/5,5	7,30

Rundstahl

in Güte St 37/2,
nach DIN 17100/1013

Abmessung	kg/m
6 mm	0,22
8 mm	0,40
10 mm	0,62
12 mm	0,89
14 mm	1,21
16 mm	1,58
18 mm	2,00
20 mm	2,47
25 mm	3,85
30 mm	5,55
35 mm	7,55
40 mm	9,86
50 mm	15,40

Vierkantstahl

in Güte St 37/2,
nach DIN 17100/1014

Abmessung	kg/m
6 mm	0,28
8 mm	0,50
10 mm	0,79
12 mm	1,13
14 mm	1,54
16 mm	2,01
18 mm	2,54
20 mm	3,14
25 mm	4,91
30 mm	7,07
40 mm	12,60
50 mm	19,60
60 mm	28,30
70 mm	38,50
100 mm ST 523	78,50

Automatenstahl

in Güte 9 S Mn 28,
DIN 1651

Abmessung	kg/m
6 mm	0,22
8 mm	0,40
10 mm	0,62
12 mm	0,89
14 mm	1,21
15 mm	1,39
16 mm	1,58
18 mm	2,00
20 mm	2,47
22 mm	2,98
24 mm	3,55
25 mm	3,85
28 mm	4,83
30 mm	5,55
35 mm	7,55
40 mm	9,87
45 mm	12,49
50 mm	15,41
60 mm	22,20
70 mm	30,21
80 mm	39,46
90 mm	49,94
100 mm	61,65

IPE, INP*-Träger

in Güte St 37/2,
nach DIN 17100

Art.NR	kg/m
I80*	6,20
I100	8,30
I120	10,70
I160	16,20
I180	19,30
I200	23,00
I220	26,90
I240	31,50
I270	37,00
I300	43,30

HEB-Träger

in Güte St 37/2,
nach DIN 17100

Art.NR	kg/m
HEB100	20,90
HEB120	27,40
HEB140	34,50
HEB160	43,70
HEB180	52,50
HEB200	63,00
HEB220	73,00
HEB240	85,00
HEB260	95,00
HEB280	106,00
HEB300	120,00

UNP-Träger

in Güte St 37/2,
nach DIN 17100

Art.NR	kg/m
U80	8,90
U100	10,90
U120	13,70
U140	16,40
U160	19,30
U180	22,50
U200	26,00
U220	30,00
U240	34,00
U260	39,00
U280	43,00
U300	48,00

U-Normalprofile

Abmessung	kg/m
15/30/15/1,5	0,64
15/30/15/2	0,82
20/35/20/3	1,49
20/40/20/2	1,13
20/40/20/2,5	1,38
20/40/20/3	1,61
20/65/20/2	1,53
22/30/22/3	1,47
25/40/25/3	1,84
25/50/25/2,5	1,77
25/50/25/3	2,08
25/55/25/2	1,53
30/50/30/2	1,60
30/50/30/3	2,31
30/60/30/2	1,76
30/60/30/3	2,55
30/60/30/4	3,28
30/70/30/3	2,66
30/85/30/2,5	2,65
35/40/35/2	1,60
35/40/35/4	2,96
35/70/35/4	3,90
40/30/40/2	1,60
40/50/40/3	2,78
40/50/40/4	3,59
40/60/40/3	3,02
40/60/40/4	3,90
40/65/40/2	2,15
40/65/40/3	3,14
40/80/40/3	3,49
40/80/40/4	4,53
45/46/45/3	2,93
45/54/45/4	4,03
45/62/45/4	4,28
50/70/50/4	4,85
50/70/50/5	5,90
50/80/50/3	3,96
50/80/50/4	5,16
50/80/50/5	6,30
50/90/50/4	5,47
50/90/50/5	6,69
50/100/50/3	4,43
50/100/50/4	5,79
50/100/50/5	7,08
50/100/50/6	8,31
55/65/55/2	2,62
60/55/60/6	7,14
60/120/60/4	7,04
60/120/60/5	8,65
60/120/60/6	10,20
60/140/60/5	9,44
60/140/60/6	11,14
65/160/65/6	12,55
70/200/70/6	14,91
75/150/75/4	8,93

U-Profile

in Güte St 37/2,
nach DIN 17100

Abmessung	kg/m
15/15/15/1,5	0,46
20/20/20/1,5	0,64
20/20/20/2	0,82
23/23/23/1,5	0,74
25/25/25/1,5	0,81
25/25/25/2	1,05
30/30/30/1,5	0,99
30/30/30/2	1,29
30/30/30/3	1,84
35/35/35/2	1,53
36/36/36/3	2,27
40/40/40/2	1,76
40/40/40/3	2,55
40/40/40/4	3,28
50/50/50/3	3,26
50/50/50/4	4,22
55/55/55/2	2,47
60/60/60/3	3,96
60/60/60/4	5,16
70/70/70/4	6,10
80/80/80/4	7,04

Schrauben

Gewindestangen

nach DIN 975,
1 Meter Länge / 3 Meter Länge

Beilagen

nach DIN 215
Ausführung: verzinkt

Sechskantmuttern

nach DIN 934, Festigkeitsklassen 8.8
Ausführung: verzinkt

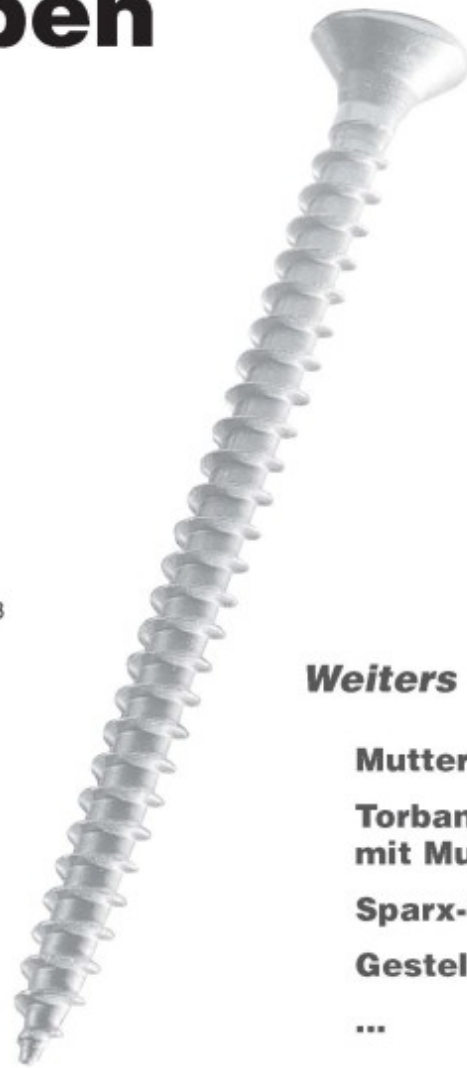
Nägel

(aus BRD)
60-300er blank
50-100er verzinkt

Zierrosetten

Vierkantscheiben

Blechnieten



Weiters liefern wir:

Mutterschrauben

**Torbandschrauben
mit Muttern**

Sparx-Schrauben

Gestellschrauben

...

Bleche

Riffelbleche

in Güte St 37/2, verzinkungsfähig
nach DIN 50.049

Abmessung	kg/Taf.
2000x1000x3 mm	54,00
2000x1000x4 mm	70,00
2000x1000x5 mm	86,00

Garagentorbleche

verzinkt

Abmessung
2000x1100 mm
2500x1100 mm
3000x1100 mm

Garagentorbleche

verzinkt, beschichtet in Palisander
ohne Schutzfolie

Abmessung
2000x1170x0,60 mm
2500x1170x0,60 mm
3000x1170x0,60 mm

Stahlblech kaltgewalzt

in Güte St 12/03

Abmessung	kg/Taf.
2000x1000x0,50 mm	8,00
2000x1000x0,75 mm	12,00
2000x1000x1,00 mm	16,00
2000x1000x1,50 mm	24,00
2000x1000x2,00 mm	32,00
2000x1000x2,50 mm	40,00
2500x1250x0,75 mm	18,80
2500x1250x1,00 mm	25,00
2500x1250x1,50 mm	37,50
2500x1250x2,00 mm	50,00
2500x1250x2,50 mm	62,50
3000x1500x1,00 mm	36,00
3000x1500x1,50 mm	54,00
3000x1500x2,00 mm	72,00
3000x1500x2,50 mm	90,00

Stahlblech feuerverzinkt

ZF275NA

Abmessung	kg/Taf.
2000x1000x0,50 mm	8,00
2000x1000x0,75 mm	12,00
2000x1000x1,00 mm	16,00
2000x1000x1,50 mm	24,00
2000x1000x2,00 mm	32,00
2000x1000x2,50 mm	40,00
2500x1250x0,75 mm	18,80
2500x1250x1,00 mm	25,00
2500x1250x1,50 mm	37,50
2500x1250x2,00 mm	50,00
2500x1250x2,50 mm	62,50
3000x1500x1,00 mm	36,00
3000x1500x1,50 mm	54,00
3000x1500x2,00 mm	72,00
3000x1500x2,50 mm	90,00

Stahlblech

in Güte St 37/2
nach DIN 17100

Abmessung	kg/Taf.
2000x1000x3 mm	48,00
2000x1000x4 mm	64,00
2000x1000x5 mm	80,00
2000x1000x6 mm	96,00
2000x1000x8 mm	128,00
2000x1000x10 mm	160,00
2000x1000x20 mm	320,00
2500x1250x3 mm	75,00
2500x1250x4 mm	100,00
2500x1250x5 mm	125,00
2500x1250x6 mm	150,00
2500x1250x8 mm	200,00
2500x1250x10 mm	250,00
2500x1250x12 mm	300,00
2500x1250x15 mm	375,00
3000x1500x3 mm	108,00
3000x1500x4 mm	144,00
3000x1500x5 mm	180,00
3000x1500x6 mm	216,00
3000x1500x8 mm	288,00
3000x1500x10 mm	360,00
3000x1500x12 mm	432,00
3000x1500x15 mm	540,00

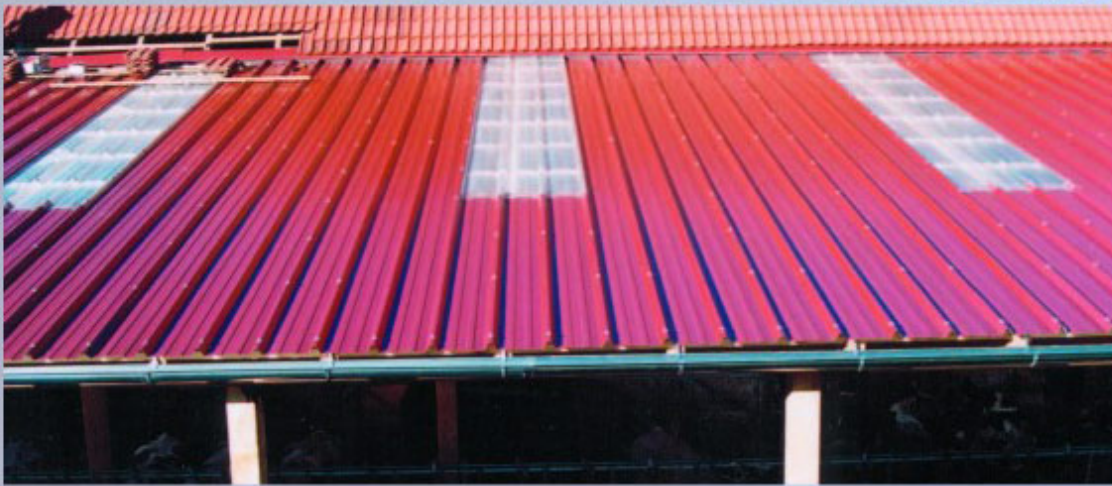
Trapez-profile

Dach- und Wandsystem
Lieferprogramm

PROFIL	Dicke mm	Gewicht kN/m ²	Profilabmessung
WB 18/76	0,63 0,75	0,056 0,067	
TR 10/100	0,63 0,75	0,056 0,067	
TR 35/207*	0,63 0,75 0,88 1,00	0,059 0,071 0,083 0,094	
TR 37/200	0,63 0,75 0,88 1,00	0,061 0,073 0,086 0,098	
TR 40/183*	0,63 0,75 0,88 1,00	0,067 0,080 0,094 0,106	
TR 45/333*	0,63 0,75 0,88 1,00	0,060 0,072 0,085 0,096	
TR 85/280*	0,75 0,88 1,00 1,25	0,080 0,094 0,107 0,134	

PROFIL	Dicke mm	Gewicht kN/m ²	Profilabmessung
TR 150/280	0,75 0,88 1,00 1,25	0,107 0,126 0,143 0,179	
TR 160/250	0,75 0,88 1,00 1,25	0,121 0,142 0,161 0,201	
TR 600/100	0,75 0,88 1,00	0,090 0,105 0,120	
TR 600/115	0,75 0,88 1,00	0,094 0,110 0,125	

Kassettenhöhe stufenlos von 100 bis 150 mm möglich.



RAL 5002 Ultramarinblau



RAL 5009 Azurblau



RAL 5010 Enzianblau



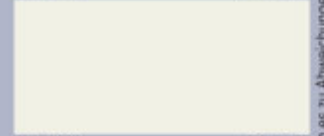
RAL 5012 Lichtblau



RAL 6005 Moosgrün



RAL 9001 Cremeweiß



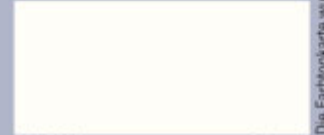
RAL 9002 Grauweiß



RAL 9006 Weißaluminium



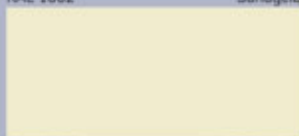
RAL 9007 Graualuminium



RAL 9010 Reinweiß



RAL 1002 Sandgelb



RAL 1015 Hellelfenbein



RAL 1021 Rapsgelb



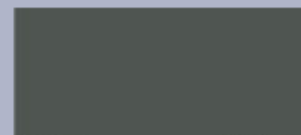
RAL 3000 Feuerrot



RAL 3009 Oxidrot



RAL 6011 Resedagrün



RAL 7016 Anthrazitgrau



RAL 7032 Kieselgrau

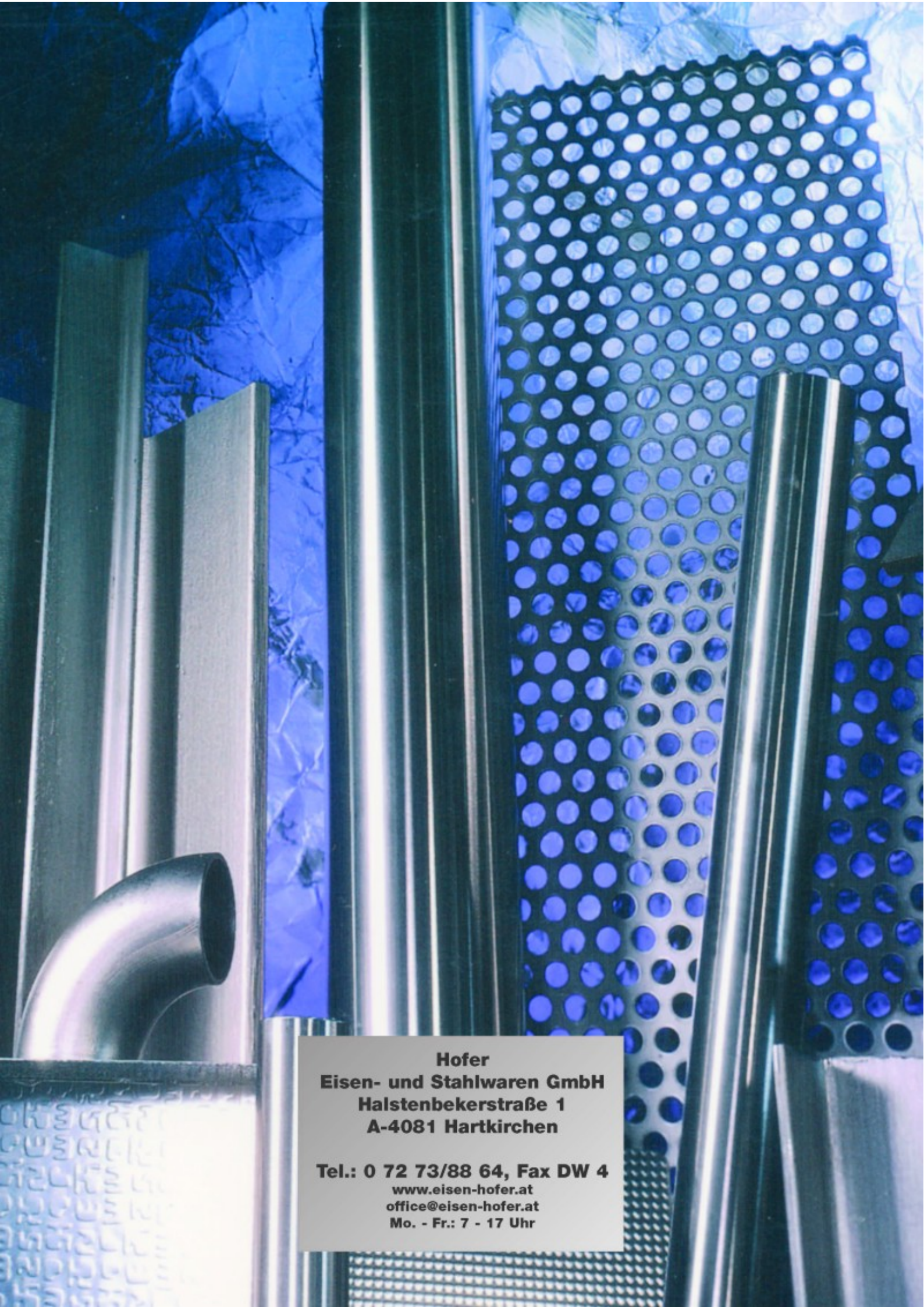


RAL 7035 Lichtgrau



RAL 8014 Sepiabraun

Die Farblinienkarte wurde mit größter Sorgfalt gedruckt. Trotzdem kann es zu Abweichungen von den Farbblöcken der vorlackierten Bleche kommen.



Hofer
Eisen- und Stahlwaren GmbH
Halstenbekerstraße 1
A-4081 Hartkirchen

Tel.: 0 72 73/88 64, Fax DW 4
www.eisen-hofer.at
office@eisen-hofer.at
Mo. - Fr.: 7 - 17 Uhr